

OSNOVNE KARAKTERISTIKE NAPAJANJA ELEKTRODISTRIBUTIVNIM MREŽAMA POTROŠAČA NA OPŠTINI NOVI BEOGRAD

Tomislav Milanov, dipl. el. ing.¹
PD „Elektrodistribucija Beograd“

Kratki sadržaj:

Radom se iznose sve bitne performanse napajanja elektrodistributivnim mrežama potrošača na opštini Novi Beograd u dosadašnjem periodu. Prikazuje se i prognoza razvoja vršne snage do 2020. godine.

Napominje se da do 2010. godine treba uklopiti u mrežu 110 kV TS 110/10 kV Sava Centar, u srednjoročnom planskom periodu 2015 – 2020. godine izgraditi TS 110/10kV Galovica, a eventualno do 2025. godine i TS 110/10 kV Blok 32.

Rad može da bude koristan mladim planerima elektrodistributivne mreže koji određuju način i dinamiku izgradnje elektrodistributivne mreže.

Ključne reči: dugoročni planski programi, kvalitet napona, Joule-ovi gubici u mreži, pouzdanost napajanja potrošača.

BASIC CHARACTERISTICS OF POWER SUPPLY OF THE NOVI BEOGRAD MUNICIPALITY CONSUMERS THROUGH POWER DISTRIBUTION NETWORKS

Abstract:

The paper deals with the essential performances of power supply to consumers of the Novi Beograd Municipality through power distribution networks in the past period. The forecast of peak power development up to 2020 is also presented.

It is noted that 110 kV substation 110/10 kV Sava Centar should be connected to the network by 2010, that 110/10kV substation Galovica should be constructed in the medium-term planned period 2015 – 2020, and also 110/10 kV substation, Unit 32 by 2025, if possible.

The paper could be useful to young planners of the power distribution network who deal with setting up the method and time-schedule of the power distribution network construction.

Key words: long-term schedules, voltage quality, Joule losses in the network, consumer supply reliability.

¹ Masarikova 1-3 11000 Beograd, tel. 011/328-11-10 lok. 2357; faks: 34-05-017; tmilanov@edb.eps.co.yu

1. UVOD

Opština Novi Beograd je počela da se izgrađuje šezdesetih godina prošlog veka i danas broji oko 217.180 stanovnika; Prve elektrodistributivne TS 35/10kv Novi Beograd I i II su izgrađene do 1965. godine, nešto kasnije i TS 35/10 kV Novi Beograd III. U srednjoročnom planskom periodu od 1991–1995. godine izgrađena je TS 110/10 kV Bežanijska kosa (2x40 MVA), a u srednjoročnom planskom periodu od 1996 – 2000. godine i TS 110/10 kV Sava centar (2x40 MVA) kojom je stavljena van pogona TS 35/10 kV Novi Beograd II.

Gotovo 70% električne energije na opštini Novi Beograd se distribuira putem direktne transformacije 110/10 kV i TS 10/0,4 kV te veoma racionalnih mreža 10 kV i 0,4 kV (svi objekti su projektovani u EDB).

Sedamdesetih godina simbol Novog Beograda bilo je područje zvano „Fontana“ (sl. 1), osamdesetih godina područje oko Sava centra (sl. 2) a danas područje oko hale „Beogradska arena“ (sl. 3). Intenzivnom razvoju Novog Beograda odgovara se sve impozantnijim građevinskim objektima – sa pomeranjem „centra života“ na sve atraktivnija područja.

2. DOSADAŠNJI RAZVOJ VRŠNE SNAGE SA PROGNOZOM DO 2020. GODINE

Ovde je u priloženoj tabeli I prikazan dosadašnji razvoj vršne snage sa prognozom do 2020. godine na opštini Novi Beograd.

U priloženoj tabeli II prikazan je dosadašnji razvoj vršne snage sa prognozom do 2020. godine za maksimalan konzum perspektivne TS 110/10 kV Galovica (2x40 MVA) koja nedvosmisleno govori o potrebi izgradnje ove TS u srednjoročnom planskom periodu od 2015–2020. godine. Praćenje maksimalnog konzuma svake postojeće ili perspektivne TS je neosetljivo na promene granica u mrežama u dugom nizu godina (neosetljivo na promene veličine konzuma TS koje se menja u dugom nizu godina s obzirom na razne eksploatacione uslove).

TABELA I – OSTVARENI PARAMETRI SA PROGNOZIRANOM VRŠNOM SNAGOM ZA OPŠTINU NOVI BEOGRAD

Red. broj	Parametri	Ostvareno				Prognoza		Red. broj	TS na konzumu
		1971.	1981.	1991.	2001/02.	2010.	2020.		
1	Ukupno stanovnika	92.300	172.189	218.105	217.180	216.000	215.000	1	TS 110/10 kV FOB (63) Bežanijska kosa (80) Sava centar (80) TS 35/10 kV Novi Bgd I (41) Novi Bgd III (41) Bežanija (16) Galovica (16) Novo TS 110/10 kV Galovica (80) Blok 32 (80) Ukida se TS 35/10 kV Galovica Bežanija
2	Ukupno domaćin.	31.404	57.065	70.581	81.689	82.000	83.000	2	
3	Stanovi sa centralnim grejanjem	15.110	49.129	68.503	78.258	80.000	100.000	3	
4	Stanovi bez centralnog grejanja	5.446	3.282	3.125	2.787	2.700	2.600	4	
5	Gasifikovani stanovi	-	-	-	-	-	-	5	
6	Veliki virmanski potrošači (MW)	-	-	68	61,7	70	75	6	
7	Veliki virmanski potrošači (MWh)	-	-	90.000	96.600	95.000	100.000	7	
8	Zaposlenost u svim oblicima svojine	25.680	48.809	68.043	52.619	57.000	65.000	8	
9	Vršno opterećenje (MW)	35,8	85,7	128,8	168,9	173	194	9	
10	Specifično opterećenje (W/stanovnika)	388	497,7	590,5	778	800	900	10	
11	Površina konzuma km ²	41	41	41	41	41	41	11	
12	Površinska gustina opterećenja (MW/km ²)	0,87	2,09	3,14	4,1	4,2	4,7	12	
13	Ukupno TS 10/0,4 kV (kom.)	196	397	521	805			13	
14	Ukupno TS 10/0,4 kV (MVA)	-	321,15	419,12	539,98			14	
15	Od toga privatne TS 10/0,4 kV (kom.)	-	-	144	196			15	
16	Od toga privatne TS 10/0,4 kV (MVA)	-	-	169,64	237,54			16	



Sl. 1 - Centar Novog Beograda oko 1970. godine.
Proračunski Joule-ovi gubici u mrežama 35 kV, 10 kV i 0,4 kV su reda 3,5 % u toku jedne kalendarske godine.



Sl. 2 – Centar Novog Beograda oko 1980 godine.
Proračunski **Joule**-ovi gubici u mrežama 110 kV, 10 kV i 0,4 kV su reda 2,5 % u toku jedne kalendarske godine (obračun preuzete električne energije je u sabirnicama 10 kV u TS 10/0.4 kV)



Sl. 3 - Centar Novog Beograda oko 2007. godine.
Proračunski Joule-ovi gubici u mrežama 110 kV, 10 kV i 0,4 kV su reda 2,5 % u toku jedne kalendarske godine (obračun preuzete električne energije u sabirnicama 10 kV u TS 10/0.4 kV)

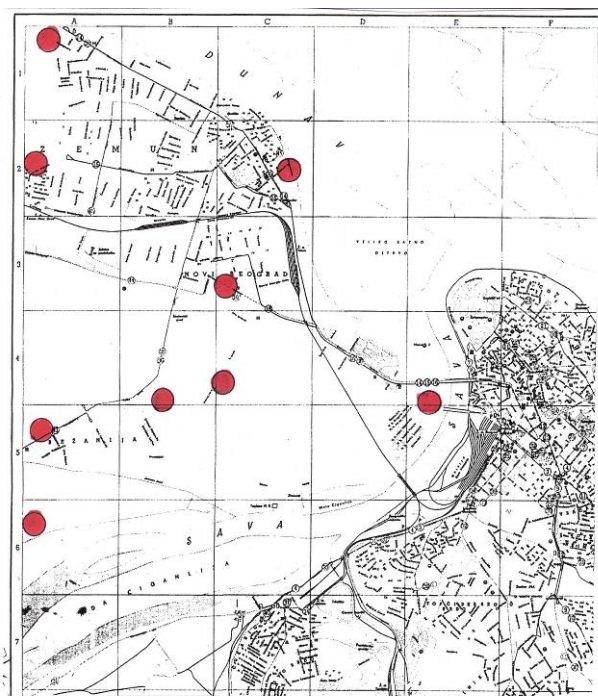
Maksimalan konzum perspektivne TS 110/10 kV Galovica nalazi se između postojećih TS 110/10 kV FDB, Bežanijska kosa te TS 35/10 kV Bežanija i Galovica; optimalni konzum je dvostruko manji.

Ukupno stanovnika na konzumu, ukupno izvoda 10 kV, ukupan broj TS 10/0,4 kV i njihova ukupna instalisana snaga, vršno opterećenje maksimalnog konzuma, kao i specifično opterećenje (opterećenje po stanovniku) u dosadašnjem periodu prikazani su priloženom tabelom.

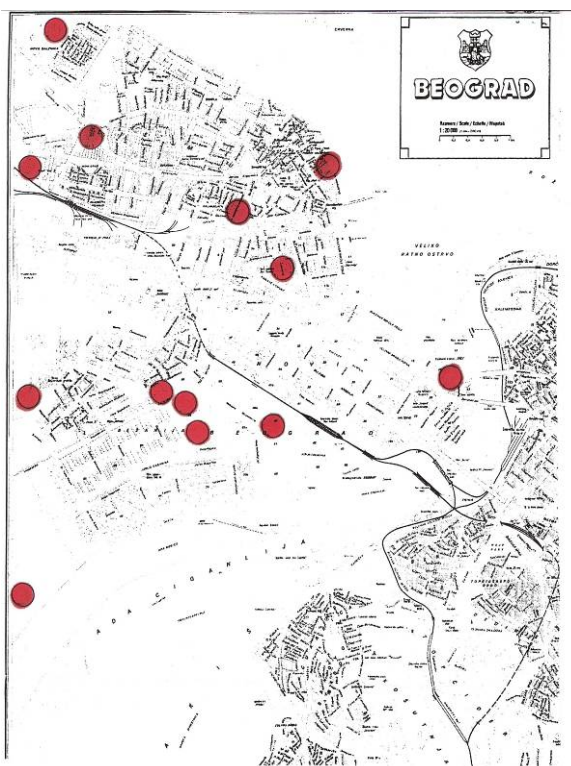
Prognozirani parametri su stavljeni u zgrade.

Izgradnja TS 110/10 kV Galovica zavisi od izgradnje TS 400/110 kV Beograd II na Šumadijskom delu gradskog konzuma EDB, jer je predviđeno uklapanje u nadzemnu mrežu 110 kV na potezu od TS 220/110 kV Beograd V do TS Beograd II.

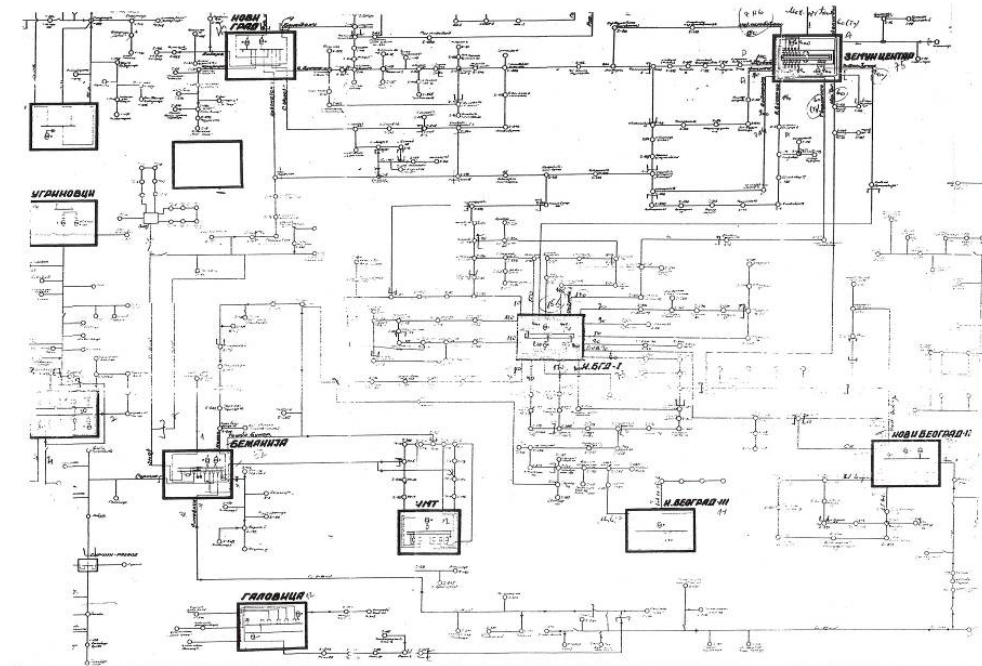
Ovde su na priloženim sl. 4 i sl. 5 prikazane mikrolokacije svih TS X/10 kV na opštini Novi Beograd u 1970. i 2007. godini, na sl. 6 i sl. 7 i dispečerske jednodopolne šeme mreže 10 kV u 1970. i 2007. godini.



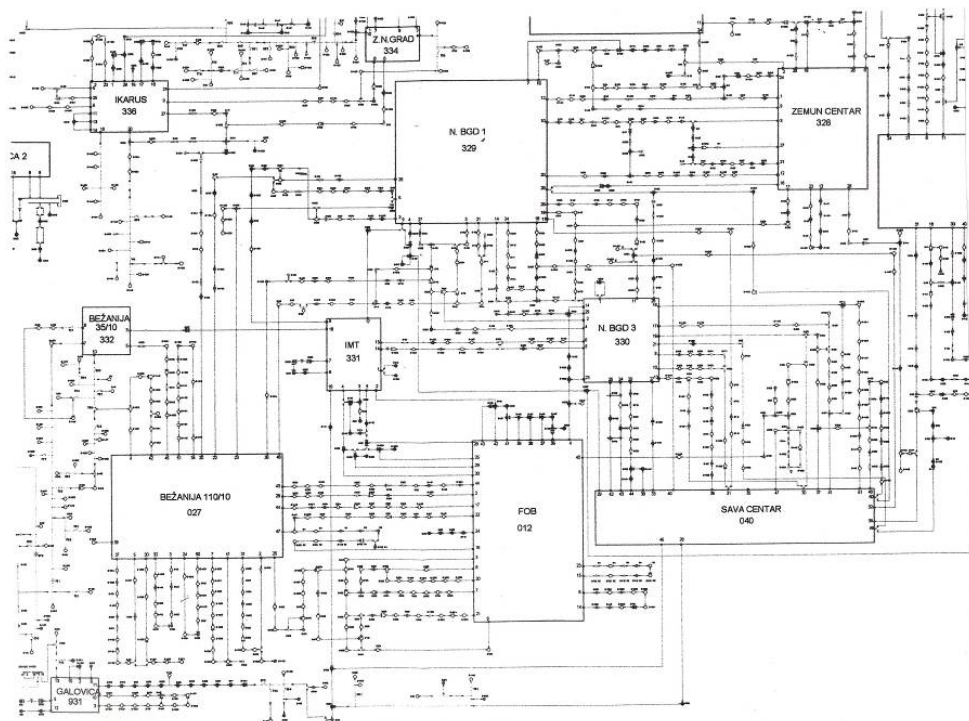
Sl. 4 – Geografski raspored TS X/10 kV na području Novog Beograda i Zemuna u 1970. godini



Sl. 5 – Geografski raspored TS X/10 kV na području Novog Beograda i Zemuna u 2007. godini



Sl. 6 – Dispečerska jednopolna šema mreže 10 kV na području Novog Beograda u 1970. godini



Sl. 7 – Dispečerska jednopolna šema mreže 10 kV na području Novog Beograda u 2007. godini

TABELA II – PERSPEKTIVNA TS 110/10 kV GALOVICA (2 x 40 MVA)

Godina	Ukupno stanovnika	Ukupno izvoda 10 kV	Ukupno TS 10/0,4 kV [kom.] [kVA]	Vršno opterećenje maksimalnog konzuma [MW]	Specifično opterećenje (opterećenje po stanovniku) [W/st.]
1970	12.730	4	33	6	470
1975	-	16	87	22,6	-
1980	49.665	16	110 75.510	32,8	660
1985	-	24	121	38,1	-
1990	71.561	24	169	48,3	680
1995	75.000	28	198 122.730	49 (56)	750
2000	78.000	28	207 126.590	51,2 (64)	820
2005	(80.000)	18	215 135.600	(76)	(950)
2010	(84.000)			(87)	(1050)
2015	(90.000)			(100)	(1100)
2020	(100.000)			(120)	(1200)

3. KVALITET NAPONA I JOULE-OVI GUBICI U ELEKTRODISTRIBUTIVNIM MREŽAMA NA PODRUČJU NOVOG BEOGRADA

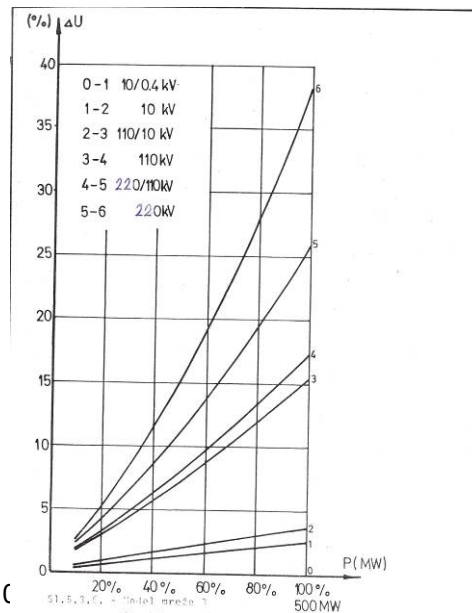
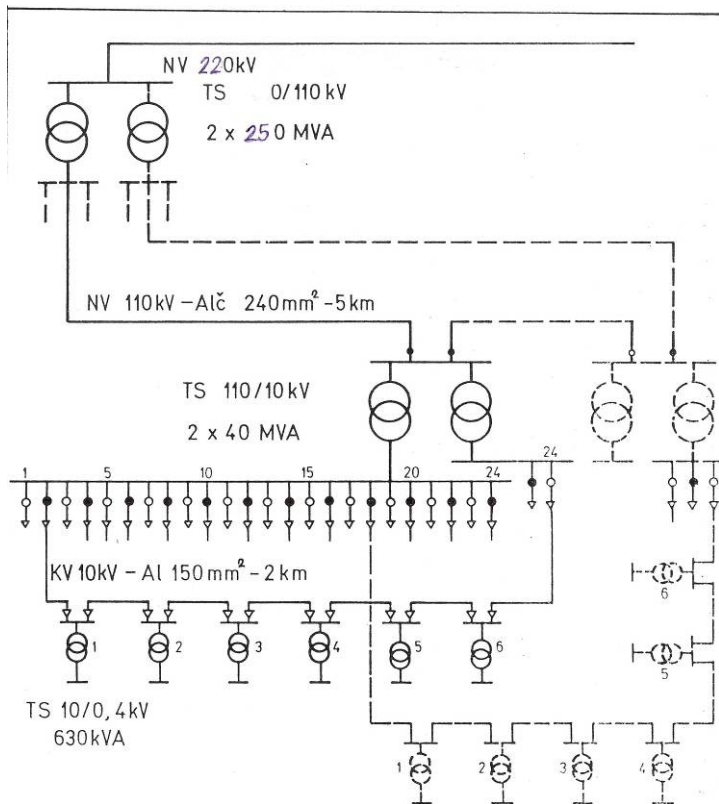
Ovde su na priloženim sl. 9, sl. 10 i sl. 11 prikazani principi napajanja elektrodistributivnom mrežom 110 kV i 10 kV kao i procentualni padovi napona i **Joule**-ovi gubici u mrežama u funkciji od opterećenja potrošača (opterećujući TS 110/10 kV do nazivne snage).

Očigledno je da si i procentualni padovi napona i procentualni **Joule**-ovi gubici u mrežama izrazito „racionalni“; procentualni **Joule**-ovi gubici u mreži 0,4 kV sa dužinama kablova 0,4 kV do 100 m su takođe veoma „prihvatljivi“, tako da su ukupni **Joule**-ovi gubici u svim mrežama sigurno manji od 3% za period od jedne kalendarske godine (izgubljena energija usled **Joule**-ovog efekta u svim mrežama).

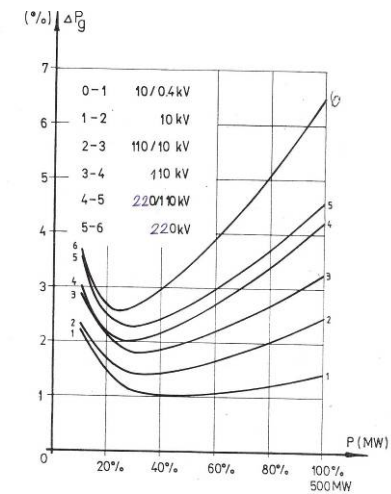
TABELA III – PROCENTUALNI JOULE-OVI GUBICI U KABLOVSKOJ MREŽI 0,4 kV

Dužina izvoda 0,4 kV –Al 150 mm ²	Ukupno opterećenje izvoda 0,4 kV [kW]	ΔP_{max} [%] pri skoncentrisanom opterećenju na kraju izvoda 0,4 kV	Ukupno kućnih priključaka „n“	ΔP_{ras} [%] pri raspedeljenom opterećenju na „n“ kućnih priključaka
50 m	50 kW	0,52%	5	0,23%
	100 kW	1,04%	5	0,46%
	150 kW	1,96%	5	0,69%
100 m	50 kW	1,04%	5	0,46%
	100 kW	2,08%	5	0,92%
	150 kW	3,12%	5	1,39%

S obzirom na činjenicu da su sve TS 35/10 kV na Novom Beogradu procentualno manje opterećene nego TS 110/10 kV, to su i procentualni padovi napona i procentualni **Joule**-ovi gubici u svim mrežama istog reda veličine kao u modelu mreže sa TS 110/10 kV, sa napomenom da su struje trolejnog zemljospoja u mrežama 10 kV približno dvostruko manje, a u mreži 0,4 kV istog reda veličine kao i na područjima sa TS 110/10 kV (simetrične trolejne struje zemljospoja u mrežama 0,4 kV dosežu do 23 kA i veće su nego u mreži 400 kV koja izlazi iz hidroelektrane Đerdap).



Sl. 10
u funkciji od aktivne snage
pri faktoru snage potrošača 0,95



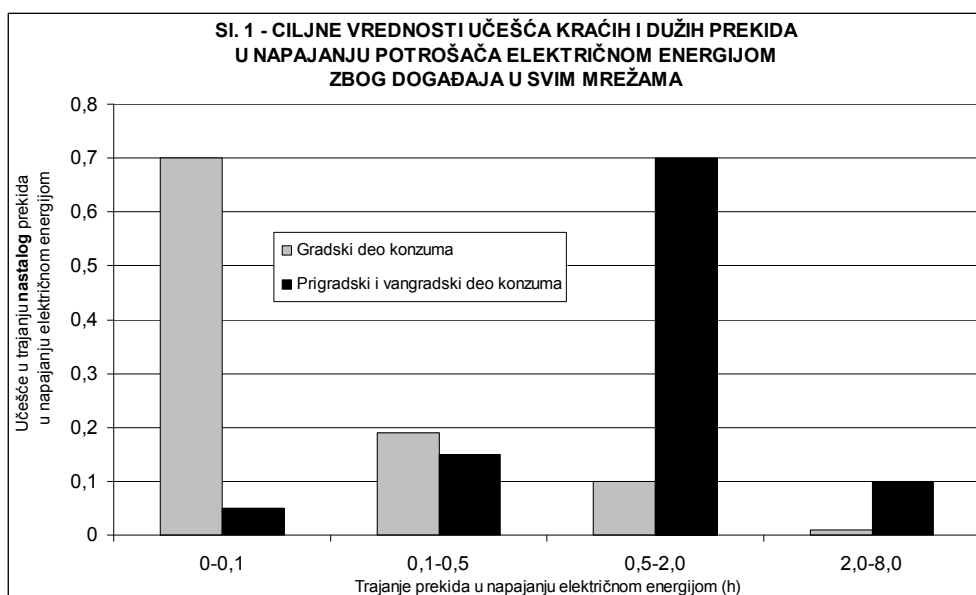
11 -
u funkciji od aktivne snage
pri faktoru snage potrošača 0,95

4. POUZDANOST NAPAJANJA POTROŠAČA NA OPŠTINI NOVI BEOGRAD

Pouzdanost napajanja potrošača električnom energijom na području Novog Beograda je na izuzetno visokom nivou; nešto niži nivoi pouzdanosti napajanja su u blokovima 61,62,63 i 64 koji se napajaju iz TS 110/10 kV FOB i Bežanijska kosa, jer su sprege transformatora 110/10 kV različite (Yyo i Yd5), tako da pri remontu ove dve TS, potrošači „trpe“ više kratkotrajnih prekida u toku jedne kalendarske godine.

Ciljne vrednosti za trajanje nastalog prekida u napajanju električnom energijom su prikazane na sl. 12 (lit 3), sa napomenom da su kratkotrajni prekidi (do 5 min i 0,5 h) uglavnom posledica izuzetne efikasnosti upravljanja nastalim incidentima u visokonaponskim mrežama putem Sistema daljinskog upravljanja iz dispečerskog centra EDB, te radi remonta TS 10/0,4 kV, a izuzetno dugi prekidi (do 8 h) posledica kvarova u mreži 0,4 kV.

Današnja izuzetna efikasnost dispečerske službe i službi za održavanje mreže će biti dovedena na najviši nivo sa uvođenjem rada pod naponom pri remontu TS 10/0,4 kV (iskustva EDB u tom smislu postoje i veoma su povoljna).



Sl. 12 – Ciljne vrednosti učešća kraćih i dužih prekida u napajanju potrošača električnom energijom zbog događaja u svim mrežama

5. DINAMIKA DOGRADNJE I IZGRADNJE ELEKTRODISTRIBUTIVNE MREŽE NA PODRUČJU NOVOG BEOGRADA

Područje Novog Beograda napaja se električnom energijom preko veoma racionalnih mreža – planiranih i projektovanih u EDB. U srednjoročnom planskom periodu do 2010. godine predviđa se uklapanje u kablovsku mrežu TS 110/10 kV Sava Centar, a u periodu od 2015. do 2020. izgradnja TS 110/10 kV Galovica; perspektiva izgradnje TS 110/10 kV Blok 32 zavisi od dinamike izgradnje poslovnih objekata oko „Beogradske arene“ i verovatno će biti potrebna za izgradnju do 2020. godine.

Izgradnja TS 110/10 kV Novi Beograd I i III u postojećim građevinskim objektima postojećih TS 35/10 kV će verovatno biti „odložena“ posle 2025. godine.

Za realizaciju izgradnje mreže 110 kV i TS 110/10 kV potrebna su značajna finansijska sredstva – što može da omogući jedino prosečna cena električne energije od 10 – 15 eurocenta/kWh (danas je u rasponu od 4 – 5 eurocenta/kWh); na taj način bi se prikupila od potrošača dovoljna „finansijska masa“ za izgradnju mreže na kompletnom konzumu EDB.

6. ZAKLJUČAK

Radom si iznešene sve bitne performanse napajanja električnom energijom potrošača na teritoriji opštine Novi Beograd. Danas se svim potrošačima isporučuje električna energija u propisima definisanom opsegu (od 220 V do 240 V), a i nivo pouzdanosti napajanja je veoma visok (u proseku cca 0,8 prekida u napajanju u toku jedne kalendarske godine, sa prestižnim učešćem kratkotrajnih prekida).

Za kvalitetno napajanje u perspektivi potrebna su značajna finansijska sredstva za izgradnju mreže – za period do 2020. godine potrebno je „plasirati u mrežu“ oko 10.000.000 eura, a u periodu posle 2025. godine još 15.000.000 eura. To omogućava jedino prosečna cena električne energije od 10 – 15 eurocenta/ kWh.

7. KORIŠĆENA LITERATURA

(Lit. 1) – EDB, ETI „Nikola Tesla“, Dugoročni planski programi za izgradnju mreža 110 kV i 35 kV na konzumu EDB do 2005., 2010. i 2025. godine, Studije, Beograd, 1986., 1995. i 2007. godine

(Lit. 2) – Ivo Eterović „New Belgrade – An Intimate View“, Knjiga, Beograd 1995.

(Lit. 3) – Tomislav Milanov, dipl. ing. – Odabrani stručni radovi objavljeni u časopisima „Elektrodistribucija“ i „Elektroprivreda“, kao i na savetovanjima JUKO CIGRE I JUKO CIRED, kopirano u 100 primeraka, 2008. godine, u biblioteci EDB se nalaze 3 primerka